

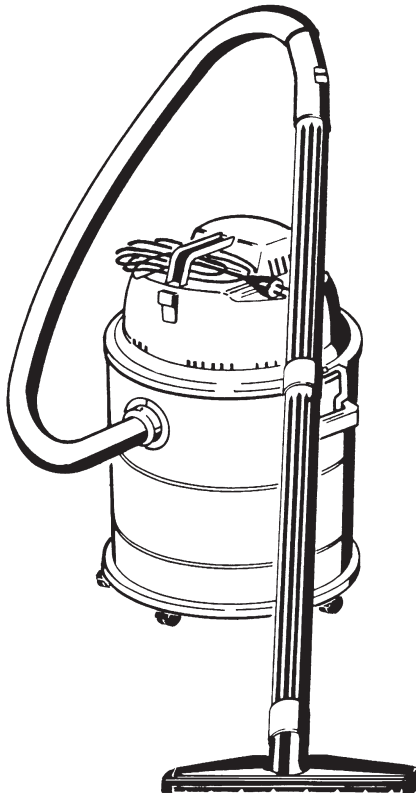
THOMAS

THOMAS INOX 1530

Gebrauchsanweisung

Instructions for use · Mode d'emploi · Gebruiksaanwijzing

KULLANMA KLAVUZU · Modo de empleo



Inhalt	D	Seite
Geräteabbildung		3
Wichtige Warnhinweise		4
Montage		9
Montagehinweise/Bedienungsanleitung		10-11
Hilfe bei Störungen		11
Der Umwelt zuliebe		22
Garantie		23

Inhoud	NL	Bladzijde
Toestelafbeelding		3
Belangrijke raadgevingen		6
Montage - schetsen		9
Montage - beschrijving		16-17
Raadgevingen bij storingen		17
Ter wille van het milieu		22
Garantie		24

Contents	GB	Page
Description of Parts		3
Important Points of Safety		4
Assembling the Appliance		9
Assembly Instructions		12-13
If unexpected difficulties arise		13
For the sake of the environment		22
Guarantee		23

İçindekiler	TR	Sayfa
Makine Parçaları		3
Emniyetli Kullanım Açısından Dikkat Edilmesi		
Gereken Hususlar		7
Makinenin Montajı		9
Kullanım Talimatları		18-19
Olası Arızalarda Yardım		19
Çevre uğruna		22

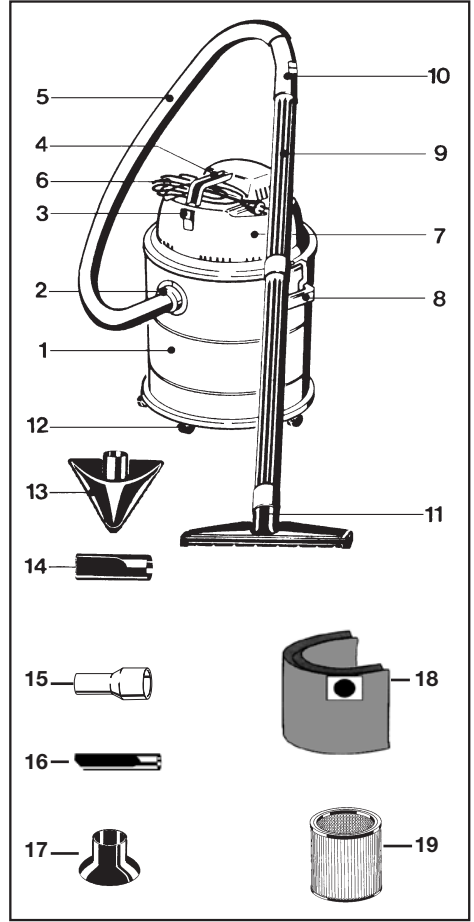
Sommaire	F	Page
Illustration de l'appareil		3
Avis importantes		5
Montage en images		9
Montage, description		14-15
Conseils lors de difficultés		15
Pour l'amour de l'environnement		22
Garantie		24

Contenido	E	Página
Ilustración del aparato		3
Indicaciones importantes		8
Montaje		9
Descripción de montaje		20-21
Ayuda en caso de avería		21
Respetar el medio ambiente		22

Geräteabbildung / Description of Parts / Illustration / Toestelafbeeld. / Makine Parçaları / Ilustración del aparato

- 1 = Behälter
Collecting bin
Recipient
Vergaarbak
Dış gövde (kazan)
Recipiente
- 2 = Saugstutzen
Suction socket
Bouche d'aspiration
Zuigmond
Emme manşonu
Codo de empalme de aspiración
- 3 = Schalter Ein/Aus
Operating switch
Interrupteur marche/arrêt
Aan/uitschakelaar
AÇMA/KAPAMA şalteri
Interruptor
- 4 = Tragegriff
Carrying handle
Poignée de manèment
Dekselgreep
Taşıma kulpu
Asa de transporte
- 5 = Saugschlauch
Flexible hose
Flexible
Slang
Emme hortumu
Tubo flexible para aspirar
- 6 = Netzanschlusskabel
Mains cable
Câble de raccordement
Aansluitkabel
Elektrik kablosu
Línea de conexión a la red
- 7 = Motorteil
Motor block
Bloc-moteur
Motordeel
Motor başlığı
Bloque motor
- 8 = Tragegriffschnapper
Handle/Snap fastener
Fermeture à dé clic
Knipslot
Tutucu tırnak (Klips)
Cierre de golpe para el asa de transporte
- 9 = Saugrohre
Suction tubes
Tuyaux
Buizen
Emme borusu
Tubos aspirantes
- 10 = By-Pass-Saugkraftregulierung
By-pass suction control
Reglage de la puissance
Zuigkrachtregeling
Baypas emme kontrolü
Regularización de la fuerza aspiradora by-pass

- 11 = Allzweckdüse
All-purpose nozzle
Suceur universel
Universeelmondstuk
Süpürme Aparatı
Boquilla multifuncional
- 12 = Lenkrollen
Castor wheels
Roulettes orientables
Stuurwieltjes
Tekerlek
Polea-guía
- 13 = Grobschmutzdüse
Triangular nozzle
Suceur triangulaire
Driehoekige zuiger
Üçgen başlık
Tobera para suciedad difícil
- 14 = Fugendüse Ø 50 mm
Crevice nozzle Ø 50 mm
Suceur plat Ø 50 mm
Platte zuiger Ø 50 mm
Ø 50 mm'lik Dar aralık başlığı
Tobera de ranuras Ø 50 mm
- 15 = Rohrreduzierung
tube reduction
réduction tubulaire
Buisverkorting
Küçük emme borusu başlığı
reducción de tubo
- 16 = Fugendüse Ø 32 mm
Crevice nozzle Ø 32 mm
Suceur plat Ø 32 mm
Platte zuiger Ø 32 mm
Ø 32 mm'lik Dar aralık başlığı
Tobera de ranuras Ø 32 mm
- 17 = Siphondüse
Siphon nozzle
Suceur ventouse
Sifonmondstuk
Sifon başlığı
Boquilla de sifón
- 18 = Papierfiltersack
Paper filter bag
Sac a poussières
papieren filterzak
Kâğıt filtre torbası
Bolsa de filtro de papel
- 19 = Langzeit Naß- und Trockenfilter
Long-life wet and dry filter
Filtre longue durée pour milieu humide et sec
Nat/droog filter voor langdurig gebruik
Uzun-ömrürlü kuru ve Islak süpürme filtresi
Filtro de larga duración para limpieza en mojado y en seco



Wichtige Warnhinweise

D

Achtung!

Bitte lesen Sie die in dieser Gebrauchsanweisung aufgeführten Informationen sorgfältig durch. Sie geben wichtige Hinweise für die Sicherheit, die Installation, den Gebrauch und die Wartung des Saugers. Bewahren Sie die Gebrauchsanweisung sorgfältig auf und geben Sie diese ggf. an Nachbesitzer weiter.

Der Hersteller haftet nicht, wenn die nachstehenden Anweisungen nicht beachtet werden. Der Sauger darf nicht mißbräuchlich, d. h. entgegen der vorgesehenen Verwendung benutzt werden. Er dient ausschließlich der Nutzung im Haushalt.

• Dieses Gerät kann von **Kindern** ab 8 Jahren und darüber und von Personen mit reduzierten physischen, sensorischen oder mentalen Fähigkeiten oder Mangel an Erfahrung und /oder Wissen benutzt werden, wenn sie beaufsichtigt oder bezüglich des sicheren Gebrauchs des Gerätes unterwiesen wurden und die daraus resultierenden Gefahren verstanden haben. **Kinder** dürfen nicht mit dem Gerät spielen. **Reinigung und Benutzer-Wartung** dürfen nicht durch **Kinder** ohne Beaufsichtigung durchgeführt werden.

- Das Gerät nur an 230 V~ anschließen. Absicherung mind. 16 A (UK: 240 V~, 13 A).
- Das Gerät darf nicht in Betrieb genommen werden, wenn:
 - die Anschlußleitung beschädigt ist,
 - der Sauger sichtbare Schäden aufweist,
 - das Motorteil einmal heruntergefallen sein sollte.
- Prüfen Sie den Sauger auf Transportschäden.
- Entsorgen Sie die Verpackung nach den örtlichen Vorschriften.
- Lassen Sie das Gerät im eingeschalteten Zustand nie unbeaufsichtigt.
- Düsen und Rohre dürfen (bei eingeschaltetem Gerät) nicht in Kopfnähe kommen – z.B. Gefahr für Augen und Ohren.
- Benutzen Sie den Sauger nie in Räumen, in denen feuergefährliche Stoffe lagern oder sich Gase gebildet haben.
- Bewahren Sie das Gerät sowie das Zubehör in trockenen, sauberen und geschlossenen Räumlichkeiten auf.
- Äußerste Sorgfalt ist geboten, wenn Sie Treppenläufer mit Ihrem Sauger reinigen. Stellen Sie sicher, daß der Sauger eine feste Stellung auf dem Boden der Treppe hat und sorgen Sie dafür, daß der Schlauch nicht über seine bestehende Länge hinaus angespannt wird. Stellen Sie immer, wenn Sie den Sauger auf den Treppenstufen benutzen sicher, daß Sie eine Hand fest auf dem Sauger haben.
- Benutzen Sie den Sauger nicht für Trockensaugung, wenn der Filter nicht eingelegt ist.
- **Achtung! Dieser Sauger ist nicht zum Absaugen gesundheitsgefährlicher Stäube geeignet.**
- Keine lösungsmittelhaltigen Flüssigkeiten wie z.B. Lackverdünnung, Öl, Benzin und auch keine ätzenden Flüssigkeiten aufsaugen.

- Saugen Sie keinen Tonerstaub auf! Toner, der zum Beispiel bei Druckern oder Kopiergeräten verwendet wird, kann elektrisch leitfähig sein! Außerdem wird der Toner vom Filtersystem des Staubsaugers eventuell nicht vollständig ausgefiltert und kann so über das Sauggebläse wieder in die Raumluft gelangen.
- Sauger nicht im Freien stehen lassen und keiner direkten Nässe aussetzen.
- Niemals den Stecker am Kabel aus der Steckdose ziehen, sondern ausschließlich am Stecker.
- Sorgen Sie dafür, daß die Anschlußleitung weder Hitze noch chemischen Flüssigkeiten ausgesetzt ist, noch über scharfe Kanten oder Oberflächen gezogen wird.
- Sauger nicht direkt neben einem heißen Ofen oder Heizkörper aufbewahren.
- Niemals den Sauger selbst reparieren, sondern nur durch eine bevollmächtigte Kundendienststation instand setzen lassen.
- Verwenden Sie nur Original-Ersatzteile.
- Der Netzstecker ist zu ziehen:
 - bei Störungen während des Betriebes,
 - vor jeder Reinigung und Pflege,
 - nach dem Gebrauch,
 - bei jedem Filterwechsel.

Important Points of Safety

GB

Caution!

Please read through the information contained in this instructions booklet carefully. It gives important advice on the safety, assembly, use and maintenance of the vacuum cleaner. Retain the instructions booklet in a safe place for future reference and, if applicable, pass it on to the subsequent owner of the appliance.

The manufacturer will not be liable if the instructions specified below are not observed. Do not put the appliance to improper use, i.e. do not use the appliance other than for the purposes it is meant for. It is intended for household use only.

- This appliance can be used by **children** aged from 8 years and above and persons with reduced physical, sensory or mental capabilities or lack of experience and knowledge if they have been given supervision or instruction concerning use of the appliance in a safe way and understand the hazards involved. **Children** shall not play with the appliance. **Cleaning and user maintenance** shall not be made by **children** without supervision.
- Before switching on the appliance, make sure that the voltage of your electricity supply is the same as that indicated on the rating plate. A fuse of no less than 16 Amps (UK: 240 V~, 13 Amps).
- Do not operate the appliance if:
 - the mains cable is damaged
 - the appliance shows clear signs of damage
 - the motor block has been dropped.

- Check the appliance for any damages which may have occurred during transport.
- Dispose of the packaging in accordance with local regulations.
- Never leave the appliance unattended while switched on.
- Do not allow nozzles and tubes (when the appliance is switched on) to come within the proximity of the head – danger for eyes and ears, for example.
- Never operate the appliance in rooms where inflammable materials are stored or where gases have formed.
- Store the appliance and its attachments in a dry, clean and enclosed space.
- Extreme care is required when vacuuming stair-carpets with your appliance. Ensure that the vacuum cleaner stands firmly on the step and take care that the flexible hose is not stretched beyond its actual length. When using the vacuum cleaner on stairs, always ensure that you hold the appliance steady with one hand.
- Ensure that the foam and paper filters are fitted before dry vacuuming.
- **Warning! This vacuum cleaner is not suitable for vacuuming noxious substances.**
- Do not vacuum solvent liquids, such as paint thinner, oil, petrol or corrosive liquids.
- Do not vacuum toner dust. Toner is used for example in printer or photocopier machines and may be electrically conductive! Furthermore the toner will eventually not be completely filtered out by the filter system of the vacuum cleaner and may, therefore, be blown out again to the room air via the vacuuming fan.
- Do not leave the appliance in the open and do not expose directly to moisture.
- Never unplug the appliance by pulling at the cable, but only by removing the plug directly from the socket.
- Ensure that the mains cable is not exposed to either heat or chemical substances, nor that it is pulled across sharp edges or surfaces.
- If the mains cable becomes damaged, have it replaced immediately by an authorised repairshop.
- Do not store the appliance next to a hot stove or heater.
- Never repair the vacuum cleaner yourself, but have all repairs carried out by an authorised customer service station only.
- Only original accessories should be used.
- Pull out the plug
 - if the appliance malfunctions during operation
 - before cleaning and maintenance
 - after use
 - when changing the filter.

Avis Importants

Attention!

Lisez s.v.pl. soigneusement les informations mentionnées dans le présent mode d'emploi. Ce sont des indications importantes pour la sécurité, le montage, l'utilisation et l'entretien de l'appareil. Conservez ce mode d'emploi et transmettez-le, le cas échéant, aux prochains acquéreurs.

Le producteur refuse toute responsabilité, si les instructions ci-dessous ne sont pas respectées. L'appareil ne peut pas faire l'objet d'abus, c.à.d. être utilisé à des fins pour lesquelles il n'est pas destiné. Il sert uniquement à l'usage domestique normal.

F

- Cet appareil peut être utilisé par des **enfants** à partir de 8 ans et des personnes ayant des capacités physiques, sensorielles ou mentales réduites ou un manque d'expérience ou de connaissances sous surveillance ou à condition qu'ils aient reçu les instructions appropriées leur permettant de se servir de l'appareil en toute sécurité et de comprendre les risques qui peuvent en résulter. **Ne laisser pas les enfants** jouer avec l'appareil. Le nettoyage et l'**entretien régulier de l'appareil** ne doivent pas être réalisés par des **enfants** sans surveillance.
- Raccordement uniquement à une prise de courant de 230 V~. Ampérage min. 16 Amps (UK: 240 V~, 13 Amps).
- Ne pas enclencher l'appareil si:
 - le câble d'alimentation est endommagé,
 - l'aspirateur présente des endommagements visibles,
 - le bloc-moteur est tombé par terre.
- Contrôlez, si l'appareil ne présente pas des dégâts de transport.
- Pour l'élimination de l'emballage, conformez-vous aux prescriptions locales.
- Ne jamais laisser l'appareil allumé sans surveillance et faire attention.
- Les suceurs et tuyaux ne sont pas à porter (quand l'appareil est en marche) à proximité de la tête, il pourrait en résulter un danger p.ex. pour les yeux et les oreilles.
- N'utilisez jamais l'aspirateur dans des chambres ou se trouvent des matériaux inflammables ou dans des pièces où se sont formés des gaz.
- Conservez l'appareil ainsi que les accessoires dans un endroit sec, propre et fermé.
- Faites particulièrement attention quand vous nettoyez les tapis de vos escaliers avec l'aspirateur. Rassurez-vous que l'aspirateur soit posé fermement sur la marche d'escalier, etc. que le flexible ne soit pas tendu au-delà de sa longueur effective. Vous devez tenir l'aspirateur toujours d'une main, quand vous l'utilisez dans les marches d'escalier.
- Ne jamais aspirer les déchets secs sans filtre!
- **Attention! Cet aspirateur n'est pas apte à aspirer des poussières dangereuses pour la santé.**
- Ne jamais aspirer des liquides contenant des dissolvants comme p. ex. les diluants de couleurs, les huiles, la benzène, etc., ou encore des liquides corrosifs.
- Ne pas aspirer de la poussière de toner. Toner qui est utilisé par exemple de chez imprimantes ou photocopieurs puisse être électriquement conductible! En outre éventuellement le toner n'est pas complètement filtré par le système de filtrage de l'aspirateur et puisse être renvoyé de nouveau dans l'air des pièces.
- Ne pas laisser l'aspirateur au-dehors; il est à préserver de l'humidité.
- Ne jamais retirer la fiche de la prise de courant en tirant sur le câble, mais bien sur la fiche même.

- Veillez à ce que le câble d'alimentation ne soit jamais exposé à la chaleur ou à des liquides chimiques ou tiré par-dessus des arrêtes et surfaces tranchantes.
- Si le câble d'alimentation est endommagé, laissez-le remplacer tout de suite par un service technique spécialisé.
- Ne pas garder l'aspirateur à proximité d'un four ou d'un radiateur en marche.
- Ne réparez jamais vous-même l'appareil. Confiez ce travail à un service technique agréé.
- Utiliser seulement des pièces de rechange originales.
- Retirer la fiche:
 - lors de la marche anormale de l'appareil,
 - avant tout nettoyage et entretien,
 - après utilisation,
 - lors de chaque changement de filtre.

Belangrijke raadgevingen NL

Opgelet!

Wij verzoeken U de belangrijke informatie, bevat in deze gebruiksaanwijzing, zorgvuldig te lezen. Zij bevatten belangrijke aanwijzingen voor de veiligheid, de inrichting, het gebruik en het onderhoud van het toestel. Bewaar deze gebruiksaanwijzing zorgvuldig en geef ze door aan de nieuwe eigenaar in geval van voortverkoop.

De producent weigert elke vorm van verantwoordelijkheid in geval de volgende aanwijzingen niet opgevolgd worden. De stofzuiger mag niet verkeerdelijk gebruikt worden, dus voor doeleinden waarvoor hij niet ontworpen werd. Hij mag enkel en alleen gebruikt worden in het huishouden.

- Dit apparaat kan door **kinderen** vanaf 8 jaar en ouder alsmede door personen met een beperkt lichamelijk, sensorisch of geestelijk vermogen of met een gebrek aan ervaring en/of kennis gebruikt worden, wanneer ze onder toezicht staan of met betrekking tot het veilige gebruik van het apparaat geïnstrueerd werden en ze de daaruit resulterende gevaren begrepen hebben. **Kinderen** mogen niet met het apparaat spelen. Reiniging en **gebruiksonderhoud** mogen niet door **kinderen** zonder toezicht uitgevoerd worden.
 - De zuiger enkel aansluiten op een stroomleiding van 230 V~, Smeltzekerheid minstens 16 A.
 - De stofzuiger mag niet gebruikt worden als:
 - de voedingskabel beschadigt is,
 - de zuiger zichtbare schade vertoont,
 - de motorblok op de grond gevallen is.
 - Controleer het toestel op eventuele schade, veroorzaakt tijdens het vervoer.
- Neem de plaatselijke voorschriften in acht bij het vernietigen of verwijderen van de verpakking.
- Laat de stofzuiger nooit in ingeschakelde toestand zonder toezicht achter.
- Sproeiers en buizen mogen, als de zuiger ingeschakeld is, niet in de nabijheid van het hoofd komen – gevaar voor ogen en oren.
- Gebruik de stofzuiger nooit in ruimten waar zich gas gevormd heeft of waar zich ontvlambare stoffen bevinden.
- Bewaar het apparaat en het toebehoren in een droge, schone en gesloten ruimte.
- Pas bijzonder goed op bij het reinigen van de traplopers met behulp van uw stofzuiger.
- Overtuig U ervan dat het toestel stevig rust op de trede en zorg ervoor dat de zuigslang niet boven zijn lengte uitgetrokken wordt. Bij het gebruik van het toestel op de treden, moet U het altijd in een hand vasthouden.
- Gebruik de stofzuiger nooit voor droogzuigen, zonder filter.
- **Opgelet! Dit toestel is niet geschikt voor het zuigen van stof dat gevaarlijk is voor de gezondheid.**
- Nooit bijtende vloeistoffen of vloeistoffen die oplossingsmiddelen bevatten zoals bv. ververdunner, olie en benzine, opzuigen.
- Geen stof opzuigen dat voortkomt van Tonerpatronen. Deze worden o.a. gebruikt bij drukkers en bij kopieerapparaten. Dit stof kan elektrisch geleidend zijn. Bovendien wordt dit stof niet volledig door onze filters opgenomen en kan het zijn dat een deel ervan terug in de leefruimte geblazen wordt.
- Laat het toestel niet buiten staan en behoed het voor vochtigheid.
- Enkel en alleen aan de stekker zelf trekken, om hem uit het stopcontact te verwijderen, nooit aan de stroomkabel.
- Zorg ervoor dat de stroomkabel nooit blootgesteld wordt aan hitte of chemische vloeistoffen en dat hij nooit over scherpe kanten of vlakken getrokken wordt.
- In geval van schade aan de stroomkabel, laat hem direct vervangen, in een gespecialiseerd bedrijf.
- Bewaar de stofzuiger nooit vlak naast een warme oven of een radiator.
- Probeer nooit zelf de stofzuiger te herstellen, maar laat enkel een erkend klantendienst de herstelling uitvoeren.
- Gebruik enkel de originele wisselstukken.
- De stroomstekker moet uitgetrokken worden:
 - in geval van storingen in de werking van hettoestel,
 - voor elke reiniging en elk onderhoud,
 - na gebruik,
 - bij elke filterwissel.

Emniyetli Kullanım

Açısından Dikkat Edilmesi

Gereken Hususlar

TR

Dikkat!

Lütfen bu kullanma kılavuzunda belirtilen bilgileri dikkatle okuyunuz. Bu bilgiler, elektrik süpürgesinin güvenliği, montajı, kullanımı ve bakımı konusunda önemli açıklama ve tavsiyeler içermektedir. Kullanma kılavuzunu, ileride başvurabilemeniz amacıyla, güvenli bir yerde itinayla saklayınız ve gerektiğinde, cihazın sizden sonraki sahibine teslim ediniz.

Aşağıda belirtilen talimatlara uyulmaması durumunda, üretici firma sorumluluk kabul etmeyecektir. Cihazı, hatalı kullanmadığınızdan emin olunuz; yani elektrik süpürgesini, belirlenen kullanım alanı dışında başka amaçlar doğrultusunda kullanmayınız.

- Bu cihaz, 8 yaş üzeri **çocuklar** tarafından ve fiziksel, duyumsal veya zihinsel bakımdan becerileri ya da tecrübe ve/veya bilgileri yetersiz olan kişiler tarafından, gözetim altında olmaları veya cihazın güvenli kullanımı konusunda bilgilendirilmiş olmaları ve cihazın kullanımından kaynaklanan tehlikeleri anlamış olmaları halinde kullanılabilir. **Çocukların** cihazla oynamaları yasaktır. Temizleme ve **kullanıcı tarafından yapılacak periyodik bakım** çalıřmaları gözetim altında olmayan **çocuklar** tarafından yapılmamalıdır.
- Elektrik süpürgesini çalıştırmadan önce şebeke geriliminin, cihaz üzerindeki model etiketinde belirtilen gerilim değeri ile aynı olduğundan emin olunuz. Akım şiddeti en az 16 Amper olan bir sigorta takılmalıdır. (İngiltere: 240 V~/13 Amper)
- Cihazın kesinlikle çalıştırılmaması gerektiren durumlar:
 - Elektrik kablosunda hasar olması,
 - Cihazda gözle görülür hasar olması,
 - Cihazın (motor başlığı) yere düşmesi.
- Cihazda, nakliye sırasında herhangi bir hasar meydana gelip gelmediğini kontrol ediniz.
- Ürün ambalajını, yerel yasa ve düzenlemelere göre elden çıkarınız.
- Elektrik süpürgesi, yalnızca yetişkin kişiler tarafından kullanılmalıdır.
- Özellikle göz ve kulaklar için tehlike oluşturabileceğinden, Cihaz çalışır vaziyetteyken emici başlık ve boruların, kafa yakınlarına getirilmemeleri gerekir.
- Cihaz, yanma tehlikesi olan maddelerin depolandığı veya gaz oluşan mekânlarda işletilmemelidir.

- Cihazı ve aksesuarları kuru, temiz ve kapalı mekanlarda saklayın.
- Merdivenler temizlenirken özellikle dikkatli olmak gerekir. Elektrik süpürgesinin merdiven üzerinde sağlam bir şekilde durmasına özen gösteriniz. Hortum çekilerek, kendi uzunluğundan fazla uzatılmamalıdır. Elektrik süpürgesini, merdiven temizliğinde kullanırken Cihazı, düşmemesi için daima bir elinizle tutunuz.
- Filtreler, bu kullanma kılavuzunda belirtildiği şekilde, düzenli aralıklarla değiştirilmelidir.
- Kuru süpürmeden önce köpük ve kağıt filtrelerini taktığınızdan emin olunuz.
- **Uyarı! Bu Cihaz, canlılar için zararlı maddelerin süpürülmesinde kullanılmamalıdır.**
- Boya içeltici (tiner), benzin, yakma yağı ve aşındırma özelliği olan sıvılar süpürülmemelidir.
- Toner v.b. ince tozları süpürmeyiniz! Yazıcılarda ve fotokopi makinelerinde kullanılan tonerler, güçlü elektrik ilekenleri olabilirler! Ayrıca cihazın filtre sisteminin, toner tozlarını tamamen filtreleyememesi durumu söz konusu olabilir ve bunun sonucunda toner tozları, süpürülen odada havaya karışabilir.
- Doğrudan hava tesirine ve neme maruz kalmaması için Cihazı açıkta bırakmayınız.
- Elektrik fişini prizden çıkarırken, kabloyu değil fişi tutarak çekiniz.
- Elektrik kablosunun, ısıya ve kimyevi maddelere maruz kalmamasına ve keskin kenarlar veya yüzeyler üzerinden çekilmemesine özen gösteriniz.
- Cihazın elektrik kablosunda herhangi bir hasar meydana gelirse, derhal yetkili müşteri servisi ile temasa geçip söz konusu hasarın giderilmesini sağlayınız.
- Cihazı, sıcak fırın, kalorifer v.b. ısı kaynakları yakınında tutmayınız.
- Elektrik süpürgesini kesinlikle kendi başınıza onarmayınız. Tüm tamiratları, yalnızca yetkili müşteri servislerinde yapılmasını sağlayınız.
- Cihazda, yalnızca orijinal yedek parçalar kullanılmalıdır.
- Elektrik fişinin çekilmesini gerektiren durumlar:
 - Elektrik süpürgesi çalışırken arıza meydana gelmesi durumunda,
 - Cihazın bakım ve temizliğinden önce,
 - Cihazın her kullanımından sonra,
 - Filtre değiştirilirken.
- Islak süpürmeden sonra kabı derhal boşaltınız ve temizleyiniz.
- 4 farklı fonksiyonu bir arada yapabilen elektrik süpürgenizi, elden çıkarmadan önce elektrik kablosunu kesiniz.

Indicaciones importantes

E

i Atención!

Le rogamos leer atentamente las informaciones especificadas en este modo de empleo. Le dará importantes indicaciones para la seguridad, la instalación, el uso y el mantenimiento del aspirador.

Conserve el modo de empleo cuidadosamente y páselo dado el caso al siguiente propietario.

El fabricante no es responsable si las siguientes instrucciones no se tienen en cuenta. El aspirador no se debe usar de manera abusiva, es decir, contra el uso previsto.

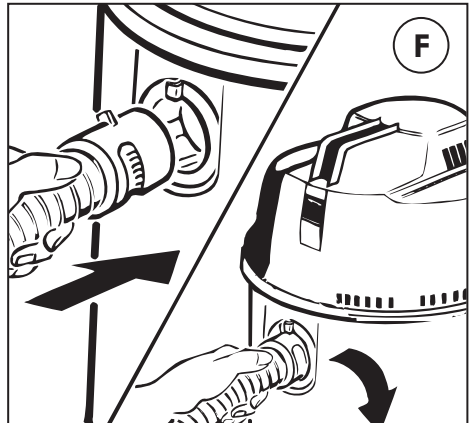
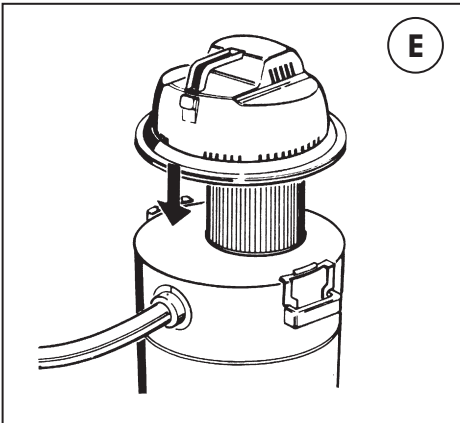
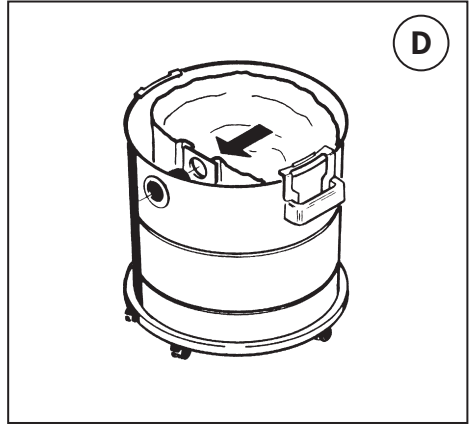
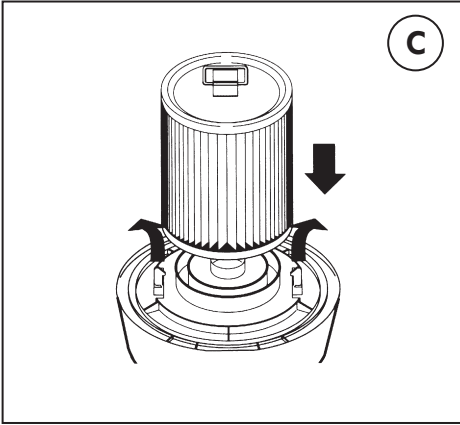
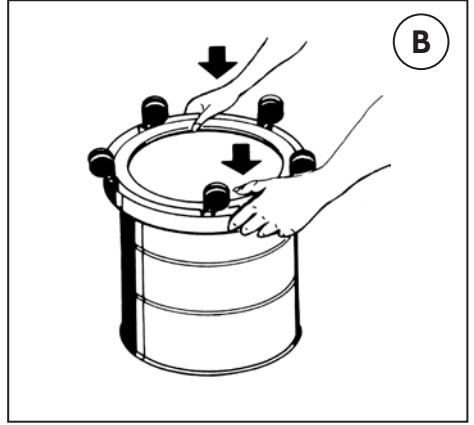
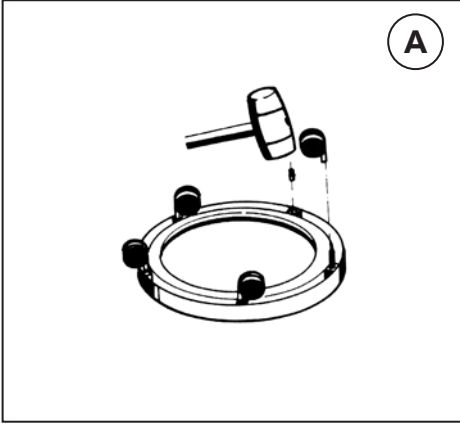
● **Los menores** a partir de 8 años y las personas con capacidades psíquicas, sensoriales y mentales reducidas o que carezcan de experiencia y/o conocimiento pueden utilizar este aparato únicamente bajo supervisión o si han sido informados sobre el uso seguro del aparato y han entendido los peligros que pueden resultar de ello. Los **menores** no deben jugar con el aparato. La limpieza o el mantenimiento no deben ser realizados por **menores** si no están supervisados.

- Conectar el aparato solamente a 230 V~. Asegurar como mínimo 16 A.
- El aparato no se debe poner en marcha si:
 - la línea de conexión a la red está estropeada
 - el aparato tiene defectos visibles
 - se haya caído la parte del motor
- Revise el aspirador por daños de transporte.
- Elimine el embalaje según las instrucciones locales.
- No dejar nunca el aparato en estado conectado sin vigilancia.
- Toberas y tubos (mientras el aspirador esté en marcha) no deben acercarse a la cabeza por ejemplo, peligro para los ojos y los oídos.
- Nunca use el aspirador en lugares en los que se tienen materiales inflamables o en los que se han formado gases.
- Mantenga el aparato y los accesorios en un lugar seco, limpio y cerrado.
- Tenga la máxima precaución cuando limpie las moquetas de los escalones. Tenga la seguridad, que el aspirador esté colocado de manera firme sobre el suelo de la escalera y tenga cuidado que el tubo no se estire más de su tamaño correspondiente. Siempre cuando use el aspirador en los escalones, tenga la seguridad, de retener el aspirador con una mano.
- No use el aspirador para aspirar en seco si el filtro no está colocado.
- **i Atención ! Este aspirador no es apropiado para aspirar materiales/polvos dañinos a la salud.**
- No aspire líquidos con contenido disolvente, como dilución de laca, aceite, gasolina ni líquidos cáusticos.
- i No aspire el polvo de tóner! i El tóner, que se utiliza como ejemplo para impresoras o copiadoras, puede ser conductor de electricidad! Además, el tóner del sistema de filtro de la aspiradora puede no estar completamente

se filtra constantemente y, por lo tanto, puede volver al aire de la habitación mediante el ventilador de succión.

- No deje el aspirador al aire libre y no lo ponga en contacto directo con humedad.
- Nunca tire del cable del enchufe sino exclusivamente del enchufe.
- Asegúrese que el cable no esté en contacto con líquidos químicos ni con calor y que no sea arrastrado sobre suelos o esquinas cortantes.
- No coloque el aspirador directamente al lado de un horno caliente ni al lado de un radiador.
- Nunca repare el aspirador personalmente, sino déjelo reparar solamente por un taller autorizado de servicio posventa.
- Utilice solo repuestos originales.
- El enchufe debe ser sacado:
 - si hay interferencias mientras el aspirador está en marcha
 - antes de cada limpieza y mantenimiento
 - después del uso
 - cada vez que se cambia el filtro.

Montage / Assembling the Appliance / Montage / Montage /
Makinenin Montajı / Montaj



Montage

D

**Wir gratulieren Ihnen zu einem guten Kauf!
Nutzen Sie den vollen Gegenwert durch richtigen
Gebrauch.**

Bitte lesen Sie zunächst diese Gebrauchsanweisung und gehen Sie bei der Benutzung genau nach der Beschreibung vor.

Zusammenbauen des Gerätes

Die für das Fahrwerk erforderlichen Teile werden aus verpackungstechnischen Gründen in der Verpackung lose beigelegt.

Fahrwerksbefestigung

A + B

Den Fahrwerksring umgekehrt auf eine feste Unterlage legen.

Die Achsen mit der gerillten Seite in die Bohrungen des Fahrwerk-Ringes schlagen.

(Bei einigen Modellen sind die Achsen montiert).

Danach die Rolle bis zum Anschlag einrasten lassen.

Den Behälter mit der Öffnung nach unten aufstellen.

Den Fahrwerksring auf den Behälterboden aufsetzen und festdrücken, bis die Schnappverbindungen rundum einrasten. Gerät aufrecht stellen.

Langzeit Naß- und Trockenfilter einsetzen

C

Netzstecker ziehen!

Die Filterpatrone gerade auf den Motorflansch aufsetzen und bis zum Anschlag auf die Filterführung schieben.

Mit den Drehklammern die Filterpatrone sichern.

Wechsel

Schnapper lösen, Motorteil vom Behälter abnehmen und umdrehen.

Die Drehklammer in Pfeilrichtung zur Seite drehen und die Filterpatrone von der Filterführung gerade abziehen.

Papierfiltersack einlegen

D

Den Papierfiltersack an der Kartonkante fassen und fest auf den Ansaugstutzen drücken.

Anschließend den Papierfiltersack an die Behälterwand anlegen.

THOMAS Papierfiltersäcke sind **unerlässlich** beim Saugen von Feinstaub. Darüber hinaus sind sie auch für den Normalbetrieb empfehlenswert, denn sie verbessern sowohl das Staubrückhaltevermögen als auch die Hygiene bei der Entleerung.

Motorteil aufsetzen

E

Motorteil so auf den Behälter aufsetzen, daß der Ein-/Ausschalter mittig über dem Ansaugstutzen

steht. Anschließend mit den beiden Schnappern sichern.

Saugschlauch anschließen

F

Saugschlauch in den Saugstutzen so eindrücken, daß die Markierungen von Saugstutzen und Sauganschlußstück übereinstimmen und der Knopf einrastet. (Zum Abnehmen des Schlauches das Schlauchanschlußstück drehend abziehen.)

Anschließend kann das gewünschte Zubehör angeschlossen werden und das Gerät ist betriebsbereit.

Gerät einschalten

Mit dem Schalter am Motorgehäuse wird der Allzwecksauger ein- und ausgeschaltet.

Die Netzspannung muß mit der Spannung auf dem Leistungsschild übereinstimmen.

Bedienungsanleitung

Trockensaugen

Achtung!

Zum Trockensaugen den Patronenfilter und den Papierfiltersack einsetzen.

Nach dem Saugen

Das Gerät abschalten und den Netzstecker ziehen. Netzanschlußleitung lose in der Hand aufwickeln und unter den Tragegriff schieben.

Naßsaugen

Vor dem Saugen von Flüssigkeiten den evtl. eingelegten Papierfiltersack herausnehmen, da dieser sonst gebrauchsunfähig wird.

Flüssigkeiten aus Behältern können direkt mit dem Saugschlauch bzw. den Saugrohren ausgesaugt werden.

Das Schwimmerventil stets sauber und gangbar halten. Es unterbricht automatisch das Ansaugen, wenn der Behälter voll ist.

Vorsicht: Beim Absaugen aus Behältern oder Becken, deren Flüssigkeitsspiegel höher liegt und deren Füllinhalt größer ist als das Fassungsvermögen des Saugbehälters. In diesem Fall würde bei vollem Behälter und geschlossenem Schwimmerventil nach dem Saugheber-Prinzip weiter Flüssigkeit nachfließen.

Deshalb in solchen Fällen nur Teilmengen absaugen und zwischendurch den Saugbehälter entleeren.

Nach dem Saugen zuerst das Saugrohr aus der Flüssigkeit heben und danach erst den Motor abschalten. Netzstecker ziehen.

Achtung! Benzin, Farbverdünner, Heizöl usw. können durch Verwirbelung mit der Saugluft explosive Dämpfe oder Gemische bilden.

Azeton, Säuren und Lösungsmittel können die am Gerät verwendeten Materialien angreifen.

Putz- und Schmutzwasser mit handelsüblichen Haushaltsreinigern kann unbedenklich aufgesaugt werden.

Nach dem Naßsaugen den Behälter und alle verwendeten Teile reinigen und trocknen lassen (siehe Abs. Reinigung und Pflege).

Reinigung und Pflege

Vor dem Reinigen stets den Netzstecker ziehen! Motorgehäuse nie in Wasser tauchen!

Motorgehäuse und Behälter mit feuchtem Tuch abwischen und nachtrocknen.

Bei Nachlassen der Saugleistung:

- Patronenfilter reinigen bzw. wechseln
- Filtersack wechseln

Stark verschmutzte Behälter können mit Wasser ausgewaschen werden. Danach aber gut abtrocknen lassen.

Behälter und verwendete Zubehörteile müssen nach jedem Naßsaugen mit warmem Seifenwasser gereinigt werden, insbesondere nach Aufnahme von klebrigen Flüssigkeiten.

Keine scheuernden Reinigungsmittel verwenden.

Hilfe bei evtl. Störungen

Falls Ihr Gerät wider Erwarten einmal nicht zufriedenstellend funktioniert, brauchen Sie nicht gleich den Kundendienst einzuschalten. Bitte prüfen Sie zunächst, ob die Störung nur kleine Ursachen hat:

Wenn beim Saugen Staub austritt:

- Sind Papierfiltersack oder Langzeit Naß- und Trockenfilter dicht, richtig befestigt und ohne Defekt?
- Wurde ein Original THOMAS-Filter verwendet?

Wenn die Saugkraft allmählich nachläßt:

- Sind die Filterporen durch Feinstaub oder Ruß verstopft?
- Sind Düse, Verlängerungsrohr oder Flexschlauch durch Schmutz verstopft?

Wenn die Saugkraft plötzlich nachläßt:

- Hat das Schwimmerventil die Saugluft gestoppt? Das kann passieren bei extremer Schrägstellung oder beim Umkippen des Gerätes. Sauger ausschalten – der Schwimmer fällt nach unten – das Gerät ist wieder betriebsbereit.

Wenn der Motor nicht läuft:

- Ist die Sicherung intakt und Strom da?
- Sind Kabel, Stecker und Steckdose intakt?
- Vor Prüfung Stecker ziehen.
- Keinesfalls selbst den Motor öffnen!

Kundendienst

Fragen Sie Ihren Händler nach der Adresse oder Telefon-Nummer des für Sie zuständigen THOMAS-Kundendienstes.

Bitte geben Sie Ihm zugleich die Angaben vom Typenschild auf der Rückseite Ihres Saugers an.

Zur Aufrechterhaltung der Sicherheit des Gerätes sollten Sie Reparaturen, insbesondere an stromführenden Teilen, nur durch Elektro-Fachkräfte durchführen lassen. Im Störfall sollten Sie sich daher an Ihren Fachhändler oder direkt an den THOMAS-Kundendienst wenden.

Die Kontaktdaten finden Sie auf der Rückseite.

Assembly Instructions

GB

Congratulations on your new purchase! Enjoy your appliance to the full through correct usage.

To obtain the best service from your new appliance, please read these instructions before use and follow them carefully when operating the appliance.

Assembling the appliance

The parts required for the chassis are to be found loosely packed in the carton.

Assembling the chassis

A + B

Place the chassis ring upside down on a stable surface.

Drive the shafts by the ribbed end into the bore-holes provided on the chassis. (Some appliances are supplied with the shafts ready-mounted.)

Then push the wheels in as far as they will go.

Turn the collecting bin upside down (i.e. opening facing the floor).

Place the chassis ring on the collecting bin and press down firmly until the ring snaps into place.

Stand the appliance back in an upright position.

Inserting the cartridge filter

C

Pull out the plug

Place the new cartridge filter in an upright position on the motor flange and gently but firmly slide it into place on the filter mounting. Secure the cartridge filter by means of the swivel clips.

Changing

Undo the snap fasteners, remove the motor block from the collecting bin and turn over.

Turn the swivel clips in the direction indicated and carefully remove the cartridge filter in an upright position from the filter mounting.

Inserting the paper filter bag

D

Place the filter bag inside the collecting bin, making sure that the opening located in the cardboard inlay is placed in line with the suction socket.

Then press the filter bag evenly around the sides of the collecting bin.

THOMAS paper filter bags are **essential** when vacuuming fine dust. However, they are also recommended for normal use, as they not only improve the retention of dust, but also make filter changes more hygienic.

Fitting the motor block

E

Place the motor block onto the collecting bin, making sure that the operating switch lies directly

in line with the middle of the suction socket.

Lastly, secure the motor block by means of both snap fasteners.

Connecting the flexible hose

F

Firmly insert the flexible hose in the suction socket and turn the hose until the button clicks into place and the markings on both the suction socket and the hose connecting piece correspond. (Remove the hose by turning the hose connecting piece and slowly withdrawing the hose.)

Then attach the desired accessories and the appliance is ready for use.

Operating the appliance

The MultiVac is switched on and off by means of the switch located on the motor block casing.

The mains supply voltage must correspond to the voltage given on the rating plate.

Operation

Dry-vacuuming

Important!

The cartridge filter and the paper filter bag must be fitted when dry-vacuuming. Plug in the appliance.

After use

Switch off the appliance and pull out the plug.

Wind the mains cable loosely in the hand and store under the carrying handle.

Vacuuming liquids

If a paper filter bag has been fitted in the appliance, remove it before vacuuming liquids, as it will otherwise disintegrate.

When vacuuming liquids from a container, use only the flexible hose or suction tubes.

Always ensure that the float is kept clean and in good condition. It acts as a safety device and automatically interrupts the flow of air when the collecting bin is full.

Take care when vacuuming water from high-sided containers or basins where the quantity level exceeds the liquid capacity of the collecting bin.

Remember that, in such a case, the water will continue to flow from the container even if the collecting bin is full and the float has stopped the suction flow of the appliance.

Therefore, vacuum only small quantities of water at a time and empty the collecting bin before switching on again.

Always lift the suction tube out of the water before switching off the motor. Pull out the plug.

WARNING! If petrol, paint thinner, fuel oil etc. are allowed to mix with suction air flow, explosive fumes or compounds may be formed.

Acetones, acids and solvents may attack the materials on your appliance.

It is quite safe to vacuum water which contains ordinary household cleaning agents.

After vacuuming liquids, the collecting bin and all accessories used should be wiped clean and left to dry (see section "Care and maintenance").

Care and maintenance

Always pull out the plug before cleaning the appliance! Never immerse the motor block in water!

Clean the motor block casing and collecting bin with a moist cloth and wipe dry.

If there is a reduction in suction power, change the paper filter bag.

If necessary, the collecting bin can be washed out with water. Ensure that the bin is completely dry before using again.

Rinse out collecting bin and all accessories used with warm, soapy water after wet-vacuuming (particularly sticky liquids).

Do not use abrasive cleaning agents!

If unexpected difficulties arise

Before contacting your dealer, check whether the fault is due to one of the following minor causes:

When dust is expelled during vacuuming:

- Is the paper filter bag or the long-life wet and dry filter correctly fitted, sealed and in order?
- Is an original THOMAS filter fitted?

Gradual reduction in suction power:

- Are the filter pores blocked by fine dust or soot? (remove the long-life wet and dry filter for cleaning.)
- Is there a blockage in the nozzle, extension tube or flexible hose?

Sudden reduction in suction power:

- Has the float stopped the flow of air ?
This can happen if the appliance is standing at a slant or if the appliance falls over. Turn off the vacuum cleaner – the float will fall back into place – the appliance is ready for use again.

The motor does not function:

- Has the fuse blown?
- Is there damage to the mains cable, plug or socket?
- Pull out the plug before checking!
- Never open the motor yourself!

Customer Service

Ask your dealer for the address or telephone number of your nearest THOMAS Customer Service.

Specify model number and type when contacting your dealer – you will find these details on the rating plate located at the back of the appliance.

To maintain the safety of your appliance, you should have repairs, especially on live parts, carried out by a trained electrician only. In the event of a fault, you should therefore approach your dealer or the THOMAS Customer Service directly.

Contact details are on the reverse side.

Montage

Vous avez effectué un excellent achat! Nous vous en félicitons. Profitez pleinement de ses services, pour un usage adéquat.

C'est pourquoi nous vous demandons de lire d'abord le présent mode d'emploi et de suivre ses indications.

Montage de l'aspirateur

Les pièces d'assemblage du socle se trouvent séparément dans l'emballage.

Montage du socle

Placer le socle à l'envers sur un appui ferme. Frapper les axes par leur côté rayé dans leurs logements du socle. (Chez quelques modèles es axes sont déjà montés.)

Glisser ensuite les roulettes sur les axes jusqu'à la butée. Placer le récipient à l'envers, donc son ouverture vers le bas. Mettre le socle sur le fond du récipient et appuyer jusqu'à ce qu'il encliquette sur tout le pourtour.

Retourner l'aspirateur pour le mettre debout sur ses roulettes.

Placement du filtre-cartouche

Retirer la fiche!

Glisser le nouveau filtre-cartouche dans son logement du bloc-moteur jusqu'à la butée. Avec les crochets de fixation à tête rotative caler le filtre-cartouche.

Ouvrir les poignées de verrouillage et retirer le bloc-moteur et le placer à l'envers.

Tourner la tête mobile du crochet de fixation latéralement dans le sens de la flèche et retirer le filtre de son logement.

Placement du soc-collecteur-de-poussière

Prendre le sac par sa plaquette en carton pour la glisser à fond sur la bouche d'aspiration.

Loger ensuite le sac contre la paroi du récipient.

Les sacs-collecteur-de-poussière THOMAS sont **indispensables** pour aspirer la fine poussière comme. Ils sont également à conseiller pour l'aspiration courante, car ils accentuent le filtrage ainsi que la hygiène lors de la vidange.

Placement du bloc-moteur

Mettre le bloc-moteur sur le récipient de façon à ce que l'interrupteur marche/arrêt se trouve au-dessus de l'axe central de la bouche d'aspiration du récipient. Ensuite caler avec les fermetures à dé clic.

Raccordement du flexible

Introduire le flexible dans la bouche d'aspiration de façon à ce que les repères du flexible et de la bouche d'aspiration soient mis en concordance et que le bouton-arrêt s'encliquette. (Pour enlever le flexible, tirer en le tournant.)

Ensuite vous pouvez raccorder les accessoires désirés. L'aspirateur est prêt à l'emploi.

Mise en marche

Avec l'interrupteur fixé sur le bloc-moteur vous commandez la mise en marche et l'arrêt de l'aspirateur. La tension du réseau électrique doit correspondre à celle indiquée sur la fiche signalétique de l'aspirateur.

Mode d'emploi

Aspiration de déchets solides

Attention!

Pour aspirer des poussières et autres déchets solides, il faut obligatoirement travailler avec le filtre-cartouche et avec le sac-collecteur-de-poussière.

Aspiration de liquides

Si vous avez placé un sac-collecteur-de-poussière, le retirer avant l'aspiration de liquides, pour éviter qu'il ne se désagrège.

L'aspiration de liquides de récipients peut se faire directement avec le flexible resp. les tuyaux.

Veiller à la propreté et à la bonne mobilité du flotteur. Il interrompt automatiquement l'aspiration dès que le récipient est plein.

Prudence lors de l'aspiration depuis de récipients à niveau de liquide plus élevé et de volume plus important que l'aspirateur. Sur buse du principe de vases communicants, le liquide continuerait à affluer, même si le récipient était plein et le flotteur fermé.

C'est pourquoi, dans ce cas, il y a lieu de procéder par tranches.

L'aspiration terminée, retirer d'abord le tuyau du liquide et arrêter le moteur. Retirer la fiche.

Attention! L'essence, les diluants de couleur, le mazout etc. peuvent créer par suite de tourbillons avec l'air d'aspiration des vapeurs ou mélanges explosifs.

L'acétone, les acides et les dissolvants peuvent endommager les matériaux dont sont faits l'aspirateur et ses accessoires.

Les eaux de nettoyage, mélangées aux détergents domestiques usuels, peuvent être aspirées sans le moindre risque.

Après l'aspiration de liquides, nettoyer et laisser sécher le récipient et tous les accessoires utilisés. (Voir rubrique „Nettoyage et entretien“).

Nettoyage et entretien

Avant le nettoyage, toujours retirer la fiche. Ne jamais tremper le bloc-moteur dans un liquide.

Nettoyer le bloc-moteur et le récipient avec une lavette humide et sécher.

Le récipient peut être nettoyé à l'eau. Laisser bien sécher par a suite.

Après chaque aspiration de liquides, il y a lieu de nettoyer le récipient et les accessoires utilisés avec une savonnée chaude, tout spécialement après l'aspiration de liquides gluants.

Conseils lors de difficultés

Si contre toute attente, l'aspirateur ne fonctionnait pas à votre entière satisfaction, avant de faire appel au service technique, vérifier si la déféctuo-sité ne provient pas de causes mineures:

Quand de la poussière s'échappe pendant l'aspiration:

- Le sac à poussières et le filtre longue durée pour milieu humide et sec sont-ils étanches, bi- en fixés et sans défauts?
- Vous êtes-vous servi de sacs originaux?

Quand la puissance d aspiration diminue lentement:

- Les pores des filtres sont-ils bouchés?
- Le suceur, le tuyau ou le flexible sont-ils bouchés?

Quand la force d'aspiration diminue subitement:

- Le flotteur a-t-il interrompu l'aspiration? Ceci peut se produire quand l'aspirateur est fortement incliné ou quand il a été renversé. Dans ce cas, arrêter le moteur – le flotteur tombe dans sa position de départ – l'aspirateur est à nouveau prêt à l'emploi.

Quand le moteur ne tourne pas:

- Il y a-t-il du courant électrique? Les fusibles sont-ils intacts?
- Le câble, la fiche et la prise sont-ils intacts?
- Avant vérification, retirer la fiche.
- Ne jamais ouvrir vous-même le bloc-moteur.

Service Après-Vente

Consultez votre distributeur pour connaître l'adresse ou le no. tél. du service entretien de votre région.

Lui communiquer en même temps les données reprises à la fiche signalétique, qui se trouve à l'arrière de l'aspirateur.

Dans le but de maintenir la sécurité de l'appareil intacte, laisser effectuer les réparations, tout spécialement aux éléments électriques actifs, uniquement par une main d'oeuvre qualifiée. C'est pourquoi nous vous conseillons de vous adresser en cas de déféctuosité a votre distributeur ou directement au service technique THOMAS.

Pour tout contact, vous trouverez les coordonnées nécessaires au verso.

Montage

NL

Gefeliciteerd, U heeft een goede aankoop gedaan! Geniet ten volle van uw aanwinst door het juiste gebruik.

Gelieve eerst aandachtig de gebruiksaanwijzing te lezen alvorens van uw toestel gebruik te maken. Zo profiteert U het meest.

Montage van het toestel

De onderdelen die benodigd worden voor het monteren van de sokkel zijn los in de verpakking bijgevoegd.

Bevestiging van de sokkel

A + B

De sokkelring omgekeerd op een vaste ondergrond plaatsen. De assen met hun groefkant in de boringen van de sokkel slaan. (Bij sommige modellen zijn de assen reeds gemonteerd.)

Daarna de wieltjes tot aan de aanslag op de assen drukken.

De vergaarbak met de opening naar beneden opstellen. De sokkel op de bodem van de vergaarbak plaatsen en vastdrukken tot de verbindingen rondom in elkaar sluiten.

Hierna het toestel rechtop stellen.

Harmonika-filter aanbrengen

C

Stopcontact trekken!

De nieuwe harmonika-filter recht op de motor-flens zetten en tot de aanslag op de filterring schuiven. Met de draaibevestigingshaakjes de harmonikafilter vastklemmen.

Vervangen van de harmonika-filter

De motorblok van de vergaarbak afnemen en omdraaien. De draaibevestigingshaakjes in pijl richting zijdelings draaien en de harmonika filter rechtop uit zijn positie lichten.

Stofopvangzak aanbrengen

D

De stofopvangzak bij het kartonplaatje nemen en vast op de zuigmond drukken.

Daarna de stofopvangzak tegen de wand van de vergaarbak leggen.

THOMAS stofopvangzakken zijn **beslist nodig** voor het zuigen van fijne stof. Bovendien zijn ze ook voor het normale zuigen aan te raden daar zij het filteren verbeteren en een proper ledigen van de vergaarbak mogelijk maken.

Motordeel opzetten

E

Het motordeel zodanig op de vergaarbak plaatsen, dat de aan/uitschakelaar boven de zuigmond staat. Vervolgens met de 2 knipsloten beveiligen.

Aansluiten van de zuigslang

F

De zuigslang in de zuigmond vastdrukken en vervolgens draaien tot de knop inklikt en de merkteken van slang en zuigmond overeenstemmen. (Om de slang af te nemen, het slangaansluitstuk al draaiend aftrekken.)

De gewenste toebehoren aansluiten. De zuiger is nu bedrijfsklaar.

Het toestel inschakelen

Bij middel van de schakelaar op het motordeel wordt de zuiger aan- en uitgeschakeld. De netspanning moet overeenstemmen met de spanning die op het merkplaatje vermeld is.

Inbedrijfname

Droogzuigen

Opgelet!

Voor het droogzuigen moet de filter geplaatst zijn.

Na het zuigen

Het toestel uitschakelen en de stopcontact uittrekken. De aansluitkabel los in uw hand oprollen en onder de dekselgreep schuiven.

Natzuigen

Vóór het zuigen van vloeistoffen, de eventueel aangebrachte stofopvangzak eruit nemen, want hij zou oplossen (zie strook "Montage" F).

Vloeistoffen uit reservoirs kunnen direkt met de slang of de buizen worden opgezogen.

De vlotter altijd zuiver en gangbaar houden. Hij onderbreekt automatisch het opzuigen wanneer de vergaarbak vol is.

Pas op! Bij het leegzuigen van reservoirs en vaten, waarbij de vloeistofspiegel hoger ligt en waarvan de inhoud groter is dan het volume van de stofzuiger. In dit geval zou bij volle vergaarbak en gesloten zwemventiel verder vloeistof uitlopen, dit volgens het principe van de communicerende vaten. In dergelijke gevallen kleinere volumes opzuigen en tussendoor de stofzuiger ledigen.

Na het zuigen eerst de zuigbus uit de vloeistof lichten en pas daarna de motor uitschakelen.

Stopcontact uittrekken.

Opgelet! Benzine verfdunner, stookolie enz. kunnen door warreling met de zuiglucht ontplofbare dampen of mengsels doen ontstaan.

Aceton, zuren en oplosmiddelen kunnen de materialen van de stofzuiger zelf aantasten.

Poetswater, vermengd met de gebruikelijke wasmiddelen, kunnen zonder bezwaar opgezogen worden.

Na het natzuigen de vergaarbak en al e gebruikte toebehoren reinigen en laten drogen (zie rubriek "Reinigen en onderhoud").

Reinigen en onderhoud

Vóór het reinigen altijd het stopcontact trekken. Het motordeel nooit onder water drukken.

Bij het teruglopen van de zuigkracht, stofopvangzak uitwisselen.

Sterk vervuilde vergaarbakken kunnen met water gereinigd worden. Hierna echter goed laten drogen.

Raadgevingen bij defekt

Wanneer uw toestel tegen alle verwachtingen in niet tevredenstellend funktioneert, dan hoeft U niet dadelijk de klantendienst op te bellen. Zie eerst na of het defekt niet aan een kleine oorzaak te wijten is.

Stof komt uit de blaasopening:

- Zijn papieren filterzak of nat/droog filter voor langdurig gebruik dicht, juist bevestigd en zonder defecten?
- Werden de originele filters en zakken gebruikt?

Wanneer het zuigvermogen geleidelijk terugloopt:

- Zijn de filterporien door fijn stof of roet verstopt?
- Zijn zuigmond, buizen of slang verstopt?

Wanneer het zuigvermogen plots terugloopt:

- Heeft de vlotter de zuiglucht afgestopt?
Dit kan gebeuren wanneer het toestel extreem schuin staat of omkantelt.
Zuiger uitschakelen – de vlotter valt naar omlaag – het toestel is weer bedrijfsklaar.

Wanneer de motor niet draait:

- Is de zekering intact en/of is er stroom?
- Zijn kabel, stopcontact en contactdoos intact? (Vóór onderzoek, de stekker uittrekken).
- Nooit zelf de motor openen!

Klantendienst

Vraag uw handelaar naar het adres of het telefoonnummer van de bevoegde herstellingsdienst.

Geef hem a. u. b tevens de gegevens van het kenplaatje op de keerzijde van de stofzuiger.

Eventuele herstellingen, vooral herstellingen aan elektro-onderdelen uitsluitend door elektro-techniekers laten uitvoeren. Zo garandeert U de veiligheid van uw toestel. Daarom verzoeken wij U, in geval van defekt, uw handelaar of direkt de THOMAS-klantendienst op te bellen.

De contactgegevens vindt u aan de ommezijde.

Makinenin Montajı

TR

Satın almış olduğunuz bu ürün nedeniyle sizi tebrik ederiz! Cihazınızdan en yüksek performans elde etmeniz ve iyi günlerde kullanmanız dileğiyle.

Yeni cihazınızdan en üstün performansı elde edebilmek için, cihazınızı kullanmaya başlamadan önce burada belirtilen talimatları iyice okuyunuz ve cihazınızı kullanırken bu talimatları eksiksiz bir şekilde yerine getiriniz.

Cihazın Kurulumu

Şasi için gerekli parçalar, ürün ambalajı içinde demonte vaziyette bulunur.

Şasinin montajı

(A) + (B)

Şasi diskini, ters çevirerek sabit bir yüzey üzerine yerleştiriniz.

Şaftları; yivli uçları, şasi diski üzerindeki deliklerin içerisine girecek şekilde, hareket ettiriniz (Bazı cihazlarda, şaftlar cihaza önceden monte edilmiştir).

Daha sonra tekerlekleri, gidebildiği yere kadar itiniz.

Kabı ters çeviriniz (yani, açık ucu yere dönük olmalıdır).

Şasi diskini kap üzerine, tekerleklerden biri emme manşonu ile aynı hizaya gelecek şekilde yerleştiriniz.. Daha sonra şasi diskini, yerine tam olarak oturana dek iyice bastırınız.

Son olarak elektrik süpürgeyi kaldırıp, dik pozisyona geri getiriniz.

Kartuş filtresinin değiştirilmesi

(C)

Elektrik fişini, prizden çekiniz!

Yeni kartuş filtresini, dikey pozisyonda tutup motor flanşı üzerine yerleştiriniz ve filtre bölümü üzerindeki yuvasına doğru yavaşça hareket ettirip, yerine tam olarak oturtunuz.

Dönel klipsleri kullanarak kartuş filtresini sabitleyiniz.

Kartuş filtresinin değiştirilmesi

Kilit mekanizmasını açınız ve motor başlığını, kaptan ayırınız ve ters çeviriniz.

Dönel klipsleri, şekilde gösterilen yönde çeviriniz ve kartuş filtresini, dikey pozisyonda tutarak, filtre bölümünden dikkatli bir şekilde ayırıp sökünüz.

Kâğıt filtre torbasının yerleştirilmesi

(D)

Kâğıt filtre torbasını, kap içerisine yerleştiriniz ve mukavva kılıfındaki deliğinden emme

Manşonu ile aynı hizada bulunduğundan emin olunuz.

Daha sonra filtre torbasını, kabın kenarları çevresine düzgün bir şekilde bastırıp takınız.

THOMAS kâğıt filtre torbaları, ince tozları süpürürken özellikle **gereklidir**. Bu torbalar ayrıca, tozun tutulmasını kolaylaştırdığı ve filtrenin hijyenik bir şekilde değiştirilmesine imkan verdiği için elektrik süpürgesinin normal amaçlı kullanımında da tavsiye edilir.

Motor başlığının takılması

(E)

Motor başlığını, kap üzerine yerleştiriniz ve açma-kapama şalterinin, emme manşonunun orta kısmı ile aynı hizada bulunduğundan emin olunuz. Daha sonra tutucu tırnakların her ikisini de kullanarak motor başlığını, sabitleyiniz.

Hortumun bağlanması

(F)

Hortumu, emme manşonu içerisine tam olarak ve düzgün bir şekilde yerleştiriniz. Daha sonra klik sesi duyulup düğme yerine oturana dek ve emme manşonu ile hortum bağlantı parçası üzerindeki işaretler aynı hizaya gelene kadar, hortumu döndürünüz. (Hortum sökmek için hortum bağlantı parçasını döndürünüz ve hortumu yavaşça dışarı doğru çekiniz.)

İsteddiğiniz aksesuarları monte ediniz. Artık cihaz kullanıma hazırdır.

Cihazın çalıştırılması

MultiVac tipi bu elektrik süpürgesi, motor gövdesi üzerinde bulunan açma-kapama anahtarı ile açılıp kapatılır.

Ana güç kaynağının voltaj seviyesi, model etiketinde belirtilen voltaj değeri ile aynı olmalıdır.

Kullanım Talimatları

Kuru süpürme Önemli!

Kuru süpürme yapılmadan önce, kartuş filtresi ile kâğıt filtre torbasının takılması gerekir. Elektrik fişini prize takınız.

Elektrik süpürgesinin kullanımının ardından

Açma-kapama anahtarını kapatınız ve fişi prizden çekiniz.

Elektrik kablosunu, elinize gevşek bir şekilde sarınız ve taşıma kulponun altına yerleştiriniz.

İsterseniz, kâğıt filtre torbasını değiştiriniz.

Islak süpürme

Eğer takılı ise, Islak süpürmeden önce kartuş kâğıt filtre torbasını çıkarınız; aksi takdirde torba, Islak süpürme sırasında parçalanacaktır.

Bir kap veya konteynırdan Islak süpürme yapacaksınız, yalnızca emme hortumunu veya emme borularını kullanınız.

Şamandıranın daima temiz ve iyi durumda olmasını sağlayınız. Şamandıra, kap dolduğunda, bir emniyet supabı gibi görev görür ve otomatik olarak hava akımını keser.

Su miktarı, süpürge kabının sıvı kapasitesini aşan geniş kenarlı kap veya leğenlerden Islak süpürme yaparken, dikkatli olunuz.

Şunu unutmayınız ki böyle bir durumda süpürge kabı dolmuş ve şamandıra, makinedeki emme havasını durdurmuş olsa bile su, söz konusu kap veya leğenden akmaya devam edecektir.

Bu nedenle, elektrik süpürgesinin her seferinde küçük miktarlarda su emmesini sağlayınız ve makineyi tekrar çalıştırmadan önce süpürge kabını boşaltınız.

Ayrıca daima motoru kapatmadan önce emme borusunu, sudan çıkarınız. Fişi çekiniz.

UYARI! Benzin, boya inceltici, yakıt yağı v.b. maddeler, emme havasına karışırca patlayıcı gaz veya bileşikler oluşabilir.

Aseton, asit veya çözümler Cihazın yapımında kullanılan materyallere zarar verebilirler.

Cihazın, normal ev temizliğinde kullanılan deterjanlar içeren su veya sıvıları emmesi gayet güvenlidir.

Islak süpürmeden sonra, kap ve tüm aksesuarların temizlenmesi ve kurumaya bırakılması gerekir (bakınız, Bölüm "Kontroller ve Makinenin bakımı").

Kontroller ve Makinenin bakımı

Cihazı temizlemeden önce daima elektrik fişini, prizden çekiniz. Motor başlığını kesinlikle suya batırmayınız!

Motor gövdesini ve kabı, nemli bir bezle siliniz ve kurulayınız.

Emme gücünde bir azalma olursa, kâğıt filtresi torbasını temizleyiniz.

Gerekirse kap, su ile yıkanabilir. Ancak, makineye tekrar monte etmeden önce, kabın tamamen kurduğundan emin olunuz.

Islak süpürmeden (özellikle de yapışkan sıvıların süpürülmesinden) sonra, kabı ve kullanılan diğer tüm aksesuarları, ılık ve sabunlu su ile durulayınız.

Aşındırıcı deterjanlar kullanmayınız!

Olası Arızalarda Yardım

Elektrik süpürgesinde bir arıza meydana geldiğinde, hemen müşteri hizmetlerine başvurmanıza gerek yoktur. İlk önce lütfen arızanın basit bir nedenden kaynaklanıp kaynaklanmadığını kontrol ediniz:

Emme süpürürken toz çıkıyorsa:

- Kartuş filtresi hatalı konumlandırılmış veya hasar görmüş olabilir mi?
- Doğru tip, THOMAS marka, filtre kullanılıyor mu?

Emme gücü gitgide düşüyorsa:

- Kartuş filtresi, toz veya is nedeniyle tıkanmış olabilir mi? (Uzun-ömürlü kuru ve Islak filtreyi temizlemek için sökünüz.)
- Başlık, uzatma borusu veya hortumda bir tıkanma var mı?

Emme gücü aniden düşerse:

- Şamandıra, emme havasını kesmiş olabilir mi? Cihazın aşırı eğri durması veya devrilmesi halinde bu durum görülebilir. Elektrik süpürgesini kapatınız. Şamandıra aşağıya, yani yerine doğru düşecektir. Artık Cihaz, tekrar kullanıma hazırdır.

Motor çalışmıyorsa:

- Sigorta atmış mı?
- Kablo, fiş ve priz sağlam mı?
- Kontrol etmeden önce fişi çekiniz.
- Motoru kesinlikle kendi başınıza açmayınız!

Müşteri Hizmetleri

Lütfen uzman satıcınıza başvurun. Gerektiğinde uzman satıcınızdan yetkili THOMAS müşteri servisinin adresini ve telefon numarasını öğrenebilirsiniz.

Başvuru esnasında lütfen daima aspiratörünüzün model etiketindeki bilgileri hazır bulundurun.

Alet güvenliğinin sağlanması için onarım çalışmalarının, özellikle elektrik taşıyan parçalarda yapılacak çalışmaların ancak uzman elektrikçiler tarafından yapılmasını sağlayın.

Bu nedenle, arıza halinde uzman satıcınıza veya Thomas müşteri servisine başvurmanızda fayda vardır.

İletişim bilgilerini arka sayfada bulabilirsiniz.

INSTRUCCIONES DE ENSAMBLAJE

E

Felicitaciones por su nueva compra. Disfrute de su electrodoméstico al máximo a través del correcto uso.

Para obtener el mejor servicio de su nuevo electrodoméstico, por favor lea estas instrucciones antes de usar y sígalas cuidadosamente durante la operación de su aspiradora.

Ensamblado del Electrodoméstico

Las partes requeridas pueden ser encontradas sueltas en la caja de ensamblaje.

Ensamblado del Chasis

A + B

Coloque el aro del chasis volteado en una superficie estable.

Coloque los pasadores dentro de los agujeros provistos en el chasis. (Algunos electrodomésticos están provistos con el pasador ya insertado).

Luego empuje las ruedas en e. pasador hasta que queden bien aseguradas.

Voltee el tanque colector con la abertura mirando al suelo.

Coloque el aro del chasis sobre el tanque colector y presionar hacia abajo firmemente hasta que el aro enganche en su lugar; luego, voltee el electrodoméstico en posición vertical.

Insertando el Filtro de Cartucho

C

¡ Desenchufe!

Coloque el nuevo filtro de cartucho en posición vertical sobre el borde del motor y suavemente deslizarlo dentro del lugar de montaje del filtro.

Asegure el filtro de cartucho girando los ganchos blancos.

Cambiando el Filtro

Abra las tapas de cierre, remueva el bloque del motor del tanque colector y voltéelo.

Gire los ganchos sujetadores del filtro en la dirección indicada y cuidadosamente remueva el filtro de cartucho en forma vertical.

Insertando el Filtro de Papel

D

Coloque el filtro de papel dentro del tanque colector asegurado por la cubierta de cartón y separarla de la boca de entrada de aspiración.

Las bolsas de papel THOMAS son esenciales para aspirar polvo fino, se recomienda también para el uso manual; esto no solo mejora la retención de polvo, también el cambio de filtro es mas higiénico.

Colocando el Bloque del Motor

E

Colocar el bloque del motor con el tanque de colector haciendo coincidir el switch de operación con el medio del tubo de aspiración. Después asegurar con las tapas de cierre de golpe.

Acoplar la Manguera Flexible

F

Coloque el tubo flexible. para aspirar en el codo de empalme de aspiración de tal manera que las marcas del codo de empalme de aspiración y las marcas del terminal de empalme de aspiración coincidan y que el botón se enclave (para quitar la manguera retirar la manga de terminal de empalme dándole vueltas).

Después se pueden acoplar los accesorios deseados.

Operación del Aparato

La aspiradora cuenta con un switch de encendido y apagado ubicado en la parte superior sobre el bloque de motor.

La tensión de red debe coincidir con la tensión en la placa de características.

Modo de empleo

Aspirar en Seco

¡ Atención!

Nunca aspirar en seco sin unidad de filtro.

Después de Aspirar

Apagar el aparato y desconectar el cable. Enrollar el cable en la mano y meterlo en el asa de transporte. Cambiar el saco del filtro depende de su estado.

Aspirar en mojado

Antes de aspirar líquidos quitar el saco de filtro de papel. Para aspirar suciedad húmeda o mojada, instalar el filtro THOMAS de larga duración para limpieza en mojado y en seco. Sin embargo, la bolsa de filtro de papel no debe quedar en el aparato.

Se pueden aspirar directamente líquidos de recipientes con el tubo flexible para aspirar o sea con los tubos aspirantes.

Siempre conservar la válvula de flotador limpia y viable. Se interrumpe automáticamente la aspiración cuando el recipiente esta lleno.

Tenga cuidado al aspirar recipientes y pilares, cuyos niveles de líquidos sean mas altos y cuyo contenido de relleno sea mas voluminoso que la capacidad del recipiente, En este caso estando el recipiente lleno y la válvula de flotador cerrada seguirá corriendo el liquido según el principio del sifón de aspiración.

Por esta razón debería absorberse en estos casos solamente una parte del liquido y entre tanto vaciar el recipiente.

Después de haber aspirado sacar el tubo de aspiración del liquido y después apagar el motor.

i Atención! Gasolina, delusión, aceite, combustible, etc. Pueden crear a causa de la turbulencia con el aire aspirado vapores e mezclas explosivas.

Acetona, ácidos y disolventes puede atacar los materiales usados en el aparato.

Se puede absorber sin inconveniente el agua de limpieza y el agua sucia con detergentes domésticos usuales en el comercio.

Después de haber aspirado en mojado limpiar el recipiente y todas las partes que han sido usadas y dejarlo secar (véase párrafo "limpieza y mantenimiento").

Limpieza y Mantenimiento

i Desconecte siempre el aparato antes de la limpieza!

i Nunca meta la carcasa en agua!

Limpie con un trapo húmedo la carcasa y el recipiente y secalos bien.

Cuando la potencia de succión disminuye:

- Limpie o cambie el filtro del cartucho
- Cambiar la bolsa del filtro

Los recipientes muy sucios se pueden lavar con agua. Luego déjalo secar bien.

Los recipientes y accesorios utilizados se pueden lavar con agua templada y con jabón, después secalos bien, sobretodo después de haber aspirado líquidos pegajosos.

No use productos de limpieza abrasivos.

Ayuda en caso de avería

Si en alguna ocasión su aparato no funciona según las expectativas deseadas, no es necesario alarmar al servicio posventa. Le rogamos revisar si el defecto tiene pequeñas causas:

Cuando sale polvo al aspirar:

- Esta el cartucho del filtro herméticamente cerrado, bien sujeto y sin defectos?
- Fueron usados filtros especiales originales?

Cuando la fuerza aspiradora poco a poco disminuye:

- Están los poros del filtro tapados a causa de hollín o de polvo fino?
- Están obstruidas las toberas, el tubo de extensión o el tubo flexible para aspirar?

Cuando la fuerza aspiradora disminuye de golpe:

- Ha detenido la válvula de flotador la corriente de aire? Esto puede suceder cuando el aparato este extremadamente inclinado o cuando se le de la vuelta. Apague el aspirador-el flotador bajo-el aparato esta nuevamente dispuesto para el funcionamiento.

Cuando no funcione el motor:

- Está el fusible intacto y hay corriente?
- Están los cables, enchufes y la caja de enchufes intactos?
- Antes de probarlos desenchufar.
- ¡Nunca abra el motor!

Servicio posventa

Pregunte a su comerciante por la dirección o el numero de teléfono del servicio posventa THOMAS competente para Ud.

Le rogamos facilitarle los datos de la placa de características situados en el lado posterior de su aspirador.

Para mantener la seguridad del aparato deje reparar los defectos sobretodo en las partes que conducen la corriente, solamente por especialistas electrónicos. Por eso debe dirigirse en caso de defectos directamente al servicio posventa "THOMAS".

Encontrará los datos de contacto en el reverso.

D

Das Symbol auf dem Produkt oder seiner Verpackung weist darauf hin, dass dieses Produkt nicht als normaler Haushaltsabfall zu behandeln ist, sondern an einem Sammelpunkt für das Recycling von elektrischen und elektronischen Geräten abgegeben werden muss.

Durch Ihren Beitrag zum korrekten Entsorgen dieses Produkts schützen Sie die Umwelt und die Gesundheit Ihrer Mitmenschen. Umwelt und Gesundheit werden durch falsches Entsorgen gefährdet.

Weitere Informationen über das Recycling dieses Produkts erhalten Sie von Ihrem Rathaus, Ihrer Müllabfuhr oder dem Geschäft, in dem Sie das Produkt gekauft haben.

Diese Vorschrift ist nur gültig in den Mitgliedstaaten der EU.

TR

Ürün veya ambalajı üzerinde bulunan sembol, bu ürünün normal ev çöpi olarak görülmemesi gerektiğine ve elektrikli/elektronik cihazların geri dönüşümüne (recycling) mahsus bir toplama yerine teslim edilmesini gerektirdiğine işaret eder.

Bu ürünün doğru şekilde imha ederek çevrenin korunmasına ve dolayısıyla insan sağlığına katkıda bulunmuş olursunuz. Ürün yanlış imha edildiğinde çevre ve insan sağlığı için tehlike teşkil eder.

Bu ürünün geri dönüşümü (recycling) hakkında daha ayrıntılı bilgiyi belediyenizden, çöp toplama hizmeti veren kuruluştan veya ürünü satın aldığınız mağazadan edinebilirsiniz.

GB

The symbol on the product or on its packaging indicates that this product may not be treated as household waste. Instead it shall be handed over to the applicable collection point for the recycling of electrical and electronic equipment. By ensuring this product is disposed of correctly, you will help prevent potential negative consequences for the environment and human health, which could otherwise be caused by inappropriate waste handling of this product. For more detailed information about recycling of this product, please contact your local city office, your household waste disposal service or the shop where you purchased the product. These instructions are only valid in the EU member states.

E

El símbolo en el producto o en su embalaje indica que este producto no se puede tratar como desperdicios normales del hogar. Este producto se debe entregar al punto de recolección de equipos eléctricos y electrónicos para reciclaje.

Al asegurarse de que este producto se deseché correctamente, usted ayudará a evitar posibles consecuencias negativas para el ambiente y la salud pública, lo cual podría ocurrir si este producto no se manipula de forma adecuada. Para obtener información más detallada sobre el reciclaje de este producto, póngase en contacto con la administración de su ciudad, con su servicio de desechos del hogar o con la tienda donde compró el producto.

Estas disposiciones solamente son válidas en los países miembros de la UE.

F

Le symbole sur le produit ou son emballage indique que ce produit ne peut être traité comme déchet ménager. Il doit plutôt être remis au point de ramassage concerné, se chargeant du recyclage du matériel électrique et électronique.

En vous assurant que ce produit est éliminé correctement, vous favorisez la prévention des conséquences négatives pour l'environnement et la santé humaine qui, sinon, seraient le résultat d'un traitement inapproprié des déchets de ce produit. Pour obtenir plus de détails sur le recyclage de ce produit, veuillez prendre contact avec le bureau municipal de votre région, votre service d'élimination des déchets ménagers ou le magasin où vous avez acheté le produit.

Ces dispositions sont uniquement valable dans les pays membres de l'UE.

NL

Het symbool op het product of op de verpakking wijst erop dat dit product niet als huishoudafval mag worden behandeld. Het moet echter naar een plaats worden gebracht waar elektrische en elektronische apparatuur wordt gerecycled. Als u ervoor zorgt dat dit product op de correcte manier wordt verwijderd, voorkomt u mogelijk voor mens en milieu negatieve gevolgen die zich zouden kunnen voordoen in geval van verkeerde afvalbehandeling. Voor meer details in verband met het recycelen van dit product, neemt u het best contact op met de gemeentelijke instanties, het bedrijf of de dienst belast met de verwijdering van huishoudafval of de winkel waar u het product hebt gekocht.

Deze voorschriften gelden enkel voor de lidstaten van de EU.

GARANTIE

Unabhängig von den Gewährleistungsverpflichtungen des Händlers aus dem Kaufvertrag leisten wir für dieses Gerät Garantie gemäß nachstehenden Bedingungen:

1. Die Garantiezeit beträgt 36 Monate - gerechnet vom Liefertag an den ersten Endabnehmer. Sie reduziert sich bei gewerblicher Benutzung oder gleichzeitender Beanspruchung auf 12 Monate. Zur Geltendmachung des Anspruchs ist die Vorlage eines Kaufbeleges erforderlich.
2. Innerhalb der Garantiezeit beseitigen wir alle wesentlichen Funktionsmängel, die nachweislich auf mangelhafte Ausführung oder Materialfehler zurückzuführen sind durch Instandsetzung der mangelhaften Teile oder Teilersatz nach unserer Wahl; ausgetauschte Teile gehen in unser Eigentum über.
Die Garantie erstreckt sich nicht auf leicht zerbrechliche Teile, wie z. B. Glas, Kunststoffe, Lampen. Mängel sind uns innerhalb der Garantiezeit unverzüglich nach Feststellung zu melden.
Während der Garantiefrist werden die zur Behebung von aufgetretenen Funktionsfehlern benötigten Ersatzteile sowie die Kosten der angefallenen Arbeitszeit nicht berechnet. Bei unberechtigter Inanspruchnahme unseres Kundendienstes gehen die damit verbundenen Kosten zu Lasten des Kunden.
Instandsetzungsarbeiten beim Kunden oder am Aufstellungsort können nur für Großgeräte verlangt werden.

GUARANTEE

Irrespective of any guarantee obligations given by the dealer in the sales contract, we undertake to guarantee this appliance on the following conditions:

1. The guarantee is valid for a period of 36 months from the date of delivery to the first retail purchaser. In the case of industrial use or similar employment of the appliance, the guarantee period is reduced to 12 months. Proof of the date of purchase, e. g. presentation of the sales receipt, is required when making a claim on the guarantee.
2. Within the guarantee period, we undertake to remedy all functional defects, which have evidently arisen from faulty workmanship or materials, by repair or replacement of the faulty parts according to our choice. We assume possession of the defective parts thus replaced. The guarantee does not apply to easily breakable parts, such as glass, plastics, lamps.
Any defects established should be reported to us immediately during the guarantee period.
Neither the replacement parts necessary for the repair of any functional defects occurring during the guarantee period, nor the labour costs incurred thereby, will be charged. If unjustified claims are made on our service department, any costs associated therewith will be charged to the customer.
Demands for repair work to be carried out in the customer's home or wherever the appliance is installed

den. Andere Geräte sind unserer nächstgelegenen Kundendienststelle oder Vertragswerkstatt zu übergeben bzw. ins Werk zu senden.

3. Eine Garantiepflicht wird nicht ausgelöst durch geringfügige Abweichungen, die für Wert und Gebrauchstauglichkeit des Gerätes unerheblich sind, durch Schäden aus chemischen und elektrochemischen Einwirkungen von Wasser sowie allgemein aus anomalen Umweltbedingungen. Ein Garantieanspruch besteht nicht bei Schäden als Folge normaler Abnutzung, ferner nicht bei Nichtbeachtung der Gebrauchsanweisung oder unsachgemäßer Verwendung.
4. Der Garantieanspruch verliert seine Gültigkeit, wenn von uns nicht bevollmächtigte Personen Eingriffe oder Reparaturen an den Geräten vornehmen.
5. Garantieleistungen bewirken weder für das Gerät noch für die eingebauten Ersatzteile eine Verlängerung oder Erneuerung der Garantiefrist: die Garantiefrist für eingebaute Ersatzteile endet mit der Garantiefrist für das ganze Gerät.
6. Weitergehende oder andere Ansprüche, insbesondere solche auf Ersatz außerhalb des Gerätes entstandener Schäden sind – soweit eine Haftung nicht zwingend gesetzlich angeordnet ist – ausgeschlossen.

Auch nach Ablauf der Garantiefrist bieten wir Ihnen unsere Kundendienstleistungen an. Bitte wenden Sie sich an Ihren Händler oder direkt an unsere Kundendienst-Abteilung.

Technische Änderungen vorbehalten.

can only be complied with in the case of large appliances. All other appliances are to be submitted to our nearest service branch or authorized service agent or else sent to the factory.

3. The guarantee does not apply to minor discrepancies, which are immaterial for the value and operating efficiency of the appliance, nor does it apply to damages arising from chemical or electro-chemical reactions with water or in general through anomalous environmental conditions.
No claims can be made on the guarantee for damages occurring as a result of normal wear and tear, non-observance of the operating instructions or improper use.
4. The guarantee will be invalidated if modifications or repairs are carried out on the appliance by any persons other than those authorised by us to do so.
5. Repairs and/or replacements carried out under the guarantee do not give rise to the extension or renewal of the guarantee period of either the appliance or the fitted replacement parts: the guarantee period of fitted replacement parts ends at the same time as that of the whole appliance.
6. More extensive otherclaims, particularly those for compensation for damages arising outside of the appliance, are exclusive, so far as a coercive liability has not been decreed by law.

Our after-sales services are also available after the expiry of the guarantee period. Please contact your dealer or our Customer Service Department directly.

Subject to technical modifications.

GARANTIE

Indépendamment des obligations du négociant, émanant du contrat de vente, nous garantissons l'appareil suivant les conditions ci-après:

1. La durée de la garantie est de 36 mois et prend cours à la date de livraison au premier consommateur. Elle est réduite à 12 mois lorsque l'appareil est employé à des fins professionnelles ou similaires. La garantie n'est applicable que sur présentation d'un document d'achat.
2. Pendant la durée de la garantie, nous éliminons tous les défauts essentiels influençant le bon fonctionnement de l'appareil, imputables à une exécution imparfaite ou à un défaut de matériaux, ce à notre meilleure convenance, par la réparation ou le remplacement de la pièce défectueuse; les pièces remplacées deviennent notre propriété.
La garantie ne couvre pas les pièces fragiles comme p.ex. le verre, ies plastiques, les lampes etc.
Durant la période de la garantie les défauts nous signaler dès leur constatation.
Pendant la période de la garantie les pièces nécessaires pour la réparation des défauts de fonctionnement, ainsi que les frais de main-d'oeuvre qui en découlent ne sont pas portés en compte. Le retour à notre adresse est à faire franco de port. Le retour au client se fait également franco. Les risques des transports sont à la charge du client. Lors d'un appel non-justifié de notre service technique, les frais qui en découlent sont à la charge du client.

GARANTIE

Onafhankelijk van de garantieverplichtingen van de handelaar, bevat in het koopcontract, bieden wij voor dit toestel een garantie aan, overeenkomstig de volgende voorwaarden:

1. De garantietermijn bedraagt 36 maanden, te berekenen vanaf de datum van levering aan de eerste eindafnemer. Zij wordt verminderd tot 12 maanden bij beroepsgebruik of gelijkaardige belasting. Het vertonen van een aankoopbewijs is noodzakelijk om een aanspraak op garantie te staven.
2. Binnen de garantietermijn herstellen wij alle belangrijke functiegereken die klaarblijkelijk aan gebrekkige constructie of materiaalfouten te wijten zijn, door ofwel de foutieve onderdelen te herstellen, ofwel een onderdeel te vervangen, dit volgens onze voorkeur. Vervangen onderdelen worden onze eigendom.
De garantie dekt geen lichtbreekbare onderdelen zoals glas, kunststof, lampen enz.
Gebreken van het apparaat, die binnen de garantietermijn vallen, moeten ons direct na het vaststellen, gemeld worden.
Gedurende de garantietermijn worden de vervangstukken, die nodig zijn om de gebreken te herstellen, evenals de kosprijs van de noodzakelijke arbeidsduur, niet aangerekend. Het verzenden aan ons adres is portvrij te verrichten De terugzending naar de klant gebeurt eveneens portvrij. De risico's van het vervoer vallen ten laste van de klant. In geval van niet geoorloofd

Des réparations à domicile ou au lieu d'installation peuvent seulement être exigées pour des appareils de grand format. Les autres appareils sont à remettre à la station service agréé par notre firme la plus proche, ou à votre fournisseur ou à notre service technique principal.

3. La garantie ne couvre pas les écarts minimes qui sont insignifiants pour la valeur et le bon fonctionnement de l'appareil, les dégâts provenant de l'influence chimique et électrochimique de l'eau, ainsi que les dégâts provenant de conditions d'environnement anormales. La garantie n'est pas valable pour les défauts provenant d'une usure normale, d'un mésusage ou du non-respect des indications du mode d'emploi.
4. La nullité de cette garantie interviendrait de plein droit si l'appareil ou ses composants étaient démontés, transformés ou réparés par des personnes non mandatées par nous.
5. La réparation et/ou le remplacement de pièces pendant la période de la garantie ne peuvent avoir pour effet de prolonger ou de renouveler la durée initiale de la garantie; la durée de la garantie des pièces remplacées échoit avec le délai de garantie de l'appareil.
6. Toutes autres indemnités, de quelque nature qu'elles soient, spécialement celles pour les dégâts occasionnés à l'extérieur de l'appareil, sont expressément exclues de cette garantie.

Même après échéance de la garantie, nous mettons à votre disposition notre service clientèle. Adressez-vous donc à votre fournisseur ou directement à notre service technique.

Sous réserve de modifications techniques.

beroep op onze klantendienst, worden de daarmee verbonden onkosten door de klant gedragen.

- Alleen voor grote apparaten kan de herstelling bij de klant thuis of op de plaats van aanwending verlangd worden. Andere apparaten moeten afgeleverd worden in onze dichtsbijge klantendienst-werkplaats of contractwerkplaats.
3. De garantietermijn wordt niet van toepassing in geval van kleine afwijkingen, die onbenullig zijn voor de waarde en de deugdelijkheid van het toestel, evenmin bij schade veroorzaakt door chemische of elektrochemische inwerking van water, of abnormale invloeden van de buitenwereld. Een aanspraak op garantie geldt niet in geval van schade die het gevolg is van normaal slijtage en evenmin door het niet naleven van de gebruiksaanwijzing of ondoelmatig gebruik.
 4. De aanspraak op garantie vervalt in geval personen die van ons geen volmacht hebben, ingrepen of herstellingen aan de toestellen uitvoeren.
 5. Garantieprestaties veroorzaken geen verlenging of vernieuwing van de garantietermijn, noch voor het apparaat, noch voor de ingebouwde vervangstukken; de garantietermijn eindigt voor ingebouwde vervangstukken met de garantietermijn van het ganse toestel.
 6. Verdere of andere aanspraken, in het bijzondere op vergoeding van schade die buiten het toestel ontstaan is, worden uitgesloten.

Ook na het verloop van de garantietermijn bieden wij U onze klantendienst aan. Wij verzoeken U direct uw handelaar of onze klantendienst te raadplegen.

Technische wijzigingen voorbehouden.

Kundendienststellen / After Sales Service Addresses

Deutschland und Schweiz:

Robert Thomas
Metall- und Elektrowerke GmbH & Co. KG
Freier-Grund-Straße 125
57299 Burbach
Telefon +49 (0) 2735 - 788 - 581
+49 (0) 2735 - 788 - 583
Telefax +49 (0) 2735 - 788 - 599
E-mail: service@robert-thomas.de
www.robert-thomas.de

België, Luxembourg, Niederlande & France:

THOMAS sprl
Goudenregenlaan 12
B - 2950 Kapellen
Tel. +32 (0) 3 605 98 72
Fax +32 (0) 3 605 76 82
E-mail: be-service1@robert-thomas.net
www.robert-thomas.net

Österreich:

Wukovits
Kaiser-Joseph-Straße 64
A-3002 Purkersdorf
Tel./Fax +43 (0) 2231/63467
E-mail: wukovits@gmx.at

Pölz GmbH
Brünner Straße 5
A-1210 Wien
Tel. +43 (0) 1/2785365
Fax +43 (0) 1/27853655
E-mail: info@poelz.co.at
www.poelz.co.at

Erwin Reicher
Hochenegg 17
A-8262 Ilz
Tel. +43 (0) 3385 583
Fax +43 (0) 3385 583 89
E-Mail: thomas.service@aon.at

Josef Pircher Betriebs GmbH
Belruptstraße 44
A-6900 Bregenz
Tel. +43 (0) 5574/42721-0
Fax +43 (0) 5574/427215
E-mail: elektrotechnik@pircher.at
www.pircher.at

Wärndl Elektro Ges.mBH
Hausgeräte Kundendienst
Gniglerstr. 18
A-5020 Salzburg
Tel. +43 (0) 662-872714
Fax +43 (0) 662-882487
E-mail: woerndl.kundendienst@aon.at

Türkiye:

İthalatçı Firma:
SIMPOR Ev Aletleri ve Müh. Hizm. Tic. Ltd. Şti.
Koza Plaza A Bl. Kat. 29; No:109
34235 Esenler - İst.
Müşteri Hizmetleri 444 67 18
Telefon +90 (0) 212 675 23 03
Faks +90 (0) 212 675 23 04
E-mail: info@thomas.com.tr
www.robert-thomas.de/tr
Bu cihaz ayrıca T.C. Çevre ve Orman
Bakanlığının EEE yönetmeliğine uygundur.
Servis hizmetleri, aksesuar ve yedek parça temini
için 10 yıl Garanti.

Chile:

MEGASA
Av. Tabancura N° 1.682
Vitacura - Santiago
Tel. 562-22156585
Email: info@megasa.cl
www.thomas.cl

Peru:

MULTISERVICIOS ELECTRONICOS SAC
Av. Tomas Marzano N° 4892
Surco - Lima
Tel. 511-2746704
informes@mselectronicos.com.pe
www.thomas.pe



www.robert-thomas.net

Techn. Änderungen vorbehalten

THOMAS

Robert Thomas
Metall- und Elektrowerke GmbH & Co. KG
Postfach 1820, 57279 Neunkirchen
Hellerstraße 6, 57290 Neunkirchen
Telefon +49 (0) 2735 - 788 - 0
Telefax +49 (0) 2735 - 788 - 519
E-mail: service@robert-thomas.de
www.robert-thomas.de
GERMANY

GA 09/19